

ОБЩЕСТВО С ОГРАНИЧЕННОЙ ОТВЕТСТВЕННОСТЬЮ

«РЕГИОН»

Волгоградская область, город Камышин, ул. Короленко, 18

Свидетельство о доступе к работам по подготовке проектной документации, которые оказывают влияние на безопасность объектов капитального строительства № 34-393-12/278-01 от 08 февраля 2013 г., выданное СРО НЕКОММЕРЧЕСКОЕ ПАРТНЕРСТВО "ПРОЕКТНЫЙ КОМПЛЕКС "НИЖНЯЯ ВОЛГА" регистрационный номер в реестре саморегулируемых организаций СРО-П-088-15122009.

Муниципальное казённое учреждение «Хозяйственно-эксплуатационная служба»

Административное здание по адресу:

Волгоградская обл., Кумылженский р-н, ст. Кумылженская, ул. Мира, 18

ПРОЕКТНАЯ ДОКУМЕНТАЦИЯ

АВТОМАТИЧЕСКАЯ ПОЖАРНАЯ СИГНАЛИЗАЦИЯ

И СИСТЕМА ОПОВЕЩЕНИЯ О ПОЖАРЕ

К.745.14-ПС

г. Камышин, 2014 г.

ОБЩЕСТВО С ОГРАНИЧЕННОЙ ОТВЕТСТВЕННОСТЬЮ

«РЕГИОН»

Волгоградская область, город Камышин, ул. Короленко, 18

Свидетельство о доступе к работам по подготовке проектной документации, которые оказывают влияние на безопасность объектов капитального строительства № 34-393-12/278-01 от 08 февраля 2013 г., выданное СРО НЕКОММЕРЧЕСКОЕ ПАРТНЕРСТВО "ПРОЕКТНЫЙ КОМПЛЕКС "НИЖНЯЯ ВОЛГА" регистрационный номер в реестре саморегулируемых организаций СРО-П-088-15122009.

Муниципальное казённое учреждение «Хозяйственно-эксплуатационная служба»

Административное здание по адресу:

Волгоградская обл., Кумылженский р-н, ст. Кумылженская, ул. Мира, 18

ПРОЕКТНАЯ ДОКУМЕНТАЦИЯ

**АВТОМАТИЧЕСКАЯ ПОЖАРНАЯ СИГНАЛИЗАЦИЯ
И СИСТЕМА ОПОВЕЩЕНИЯ О ПОЖАРЕ**

К.745.14-ПС

Главный инженер проекта

_____ Д.Н. Поротиков

Инженер-проектировщик

_____ М.А. Алисеевич

г. Камышин, 2014 г.

Содержание

Обозначение	Наименование	Примечание
	Задание на проектирование	3 листа
	Задание на подвод электропитания к электроприемникам АПС и СО	1 лист
	Задание на защитное заземление (зануление) АПС и СО	1 лист
К.745.14-ПС-В	Ведомость ссылочных и прилагаемых документов	1 Лист
К.745.14-ПС-ПЗ	Пояснительная записка	8 Листов
К.745.14-ПС-РЧ	Рабочие чертежи	8 Листов
К.745.14-ПС-С	Спецификация оборудования, изделий и материалов	3 Листа

Согласовано					
-------------	--	--	--	--	--

Взам. инв. №

Подпись и дата

Инв. № подл.

						К.745.14–ПСС						
Изм.	Кол.уч	Лист	№док.	Подпись	Дата	Содержание						
ГИП	Поротиков											
Разраб.	Алисеевич											
Проверил	Алисеевич											
Н.контр.	Поротиков											
							Стадия	Лист	Листов			
							П	1	1			
							<i>ООО «РЕГИОН»</i>					
							<i>г. Камышин</i>					

ОБЩЕСТВО С ОГРАНИЧЕННОЙ ОТВЕТСТВЕННОСТЬЮ

«РЕГИОН»

Волгоградская область, город Камышин, ул. Короленко, 18

Свидетельство о доступе к работам по подготовке проектной документации, которые оказывают влияние на безопасность объектов капитального строительства № 34-393-12/278-01 от 08 февраля 2013г., выданное СРО НЕКОММЕРЧЕСКОЕ ПАРТНЕРСТВО "ПРОЕКТНЫЙ КОМПЛЕКС "НИЖНЯЯ ВОЛГА" регистрационный номер в реестре саморегулируемых организаций СРО-П-088-15122009.

Муниципальное казённое учреждение «Хозяйственно-эксплуатационная служба»

Административное здание по адресу:

Волгоградская обл., Кумылженский р-н, ст. Кумылженская, ул. Мира, 18

ПРОЕКТНАЯ ДОКУМЕНТАЦИЯ

**АВТОМАТИЧЕСКАЯ ПОЖАРНАЯ СИГНАЛИЗАЦИЯ
И СИСТЕМА ОПОВЕЩЕНИЯ О ПОЖАРЕ**

ПОЯСНИТЕЛЬНАЯ ЗАПИСКА

К.745.14-ПС-ПЗ

Главный инженер проекта

_____ Д.Н. Поротиков

Инженер-проектировщик

_____ М.А. Алисевич

г. Камышин, 2014 г.

Содержание

Обозначение	Наименование	Примечание
К.745.14-ПС-ПЗ	1. Краткая характеристика объекта	Лист 3
К.745.14-ПС-ПЗ	2. Основные решения принятые в проекте	Лист 3
К.745.14-ПС-ПЗ	3. Электротехнические установки	Лист 4
К.745.14-ПС-ПЗ	4. Размещение оборудования	Лист 5
К.745.14-ПС-ПЗ	5. Кабельные линии связи	Лист 5
К.745.14-ПС-ПЗ	6. Заземление	Лист 6
К.745.14-ПС-ПЗ	7. Основные правила по технике безопасности	Лист 6
К.745.14-ПС-ПЗ	8. Характеристика защищаемых помещений и пожароопасных материалов для проектирования автоматических систем пожарной сигнализации	Листы 7-8

Согласовано

Взам. инв. №

Подпись и дата

Инв. № подл.

К.745.14–ПС–ПЗС

Изм.	Кол.уч.	Лист	№ док.	Подпись	Дата

Пояснительная записка

Стадия	Лист	Листов
П	2	8

ООО «РЕГИОН»
г. Камышин

1. КРАТКАЯ ХАРАКТЕРИСТИКА ОБЪЕКТА

Характеристика защищаемых помещений:

Административное здание по адресу: Волгоградская обл., Кумылженский р-н, ст. Кумылженская, ул. Мира, 18.

Защищаемый объект представляет собой отдельно стоящее двухэтажное кирпичное здание с чердачным помещением и техническим подвальным помещением.

Капитальные стены и внутренние перегородки выполнены из кирпича.

Потолочные перекрытия – железобетонные плиты перекрытия.

Максимальная высота помещений - $h_{\max} = 4,0$ м.

Общая площадь защищаемых помещений – 950,5 м.кв.

Вентиляция в помещениях – естественная.

Степень огнестойкости здания - II.

В помещениях имеются пожароопасные зоны. Взрывоопасных помещений с присутствием агрессивных сред нет.

В качестве источника возможного пожара принято возгорание горючего материала внутри защищаемого помещения с дальнейшим распространением горения по всей площади здания.

3. ОСНОВНЫЕ РЕШЕНИЯ, ПРИНЯТЫЕ В ПРОЕКТЕ

Автоматическая пожарная сигнализация и система оповещения (АПС и СО) о пожаре предназначена для раннего обнаружения и определения адреса очага пожара в контролируемых помещениях, выдачи сигналов «Пожар» и/или «Неисправность» дежурному персоналу и включения системы оповещения о пожаре.

Проектируемое оборудование системы автоматической пожарной сигнализации, устанавливаемое в рамках данного проекта:

- прибор приемно-контрольный (ППК) «Гранит-8»;
- резервный источник питания (РИП) «ББП-20»;
- радиоприемник «RR-701R20»;
- извещатели пожарные дымовые «ИП 212-141»;
- извещатель пожарный тепловой «ИП-103-5/1»;
- извещатели пожарный ручные «ИР-1»;
- коробка распределительная КРТП 10x2;
- устройство коммутационное «УК-ВК/02».

Система оповещения о пожаре на объекте определена как СОУЭ 2 типа (согласно табл.1 и табл.2 СП 3.13130.2009) и включает в себя:

- оповещатели звуковые «ПКИ-1 (Иволга)»;
- оповещатели световые «Молния-12» (Выход);
- оповещатель светозвуковой «МАЯК-12К»;
- коробки коммутационные КС-4;
- устройство коммутационное «УК-ВК/02».

Для обнаружения очага пожара предусмотрена установка дымовых пожарных извещателей «ИП 212-141», тепловых пожарных извещателей «ИП-103-5/1» и на путях эвакуации из здания - ручных пожарных извещателей «ИР-1».

При возникновении пожара в одном из защищаемых помещениях срабатывает два или более пожарных извещателей, сигнал поступает на прибор приемно-контрольный охранно-

Согласовано

Взам. инв. №

Подпись и дата

Изм.	Кол.уч	Лист	№док.	Подпись	Дата	К.745.14–ПС–ПЗ			
ГИП		Поротиков				Пояснительная записка	Стадия	Лист	Листов
Разраб.		Алисеевич					П	3	8
Проверил		Алисеевич					ООО «РЕГИОН»		
Н.контр.		Поротиков					г. Камышин		

пожарный контролирующий шлейф. Включаются: светозвуковой сигнал оповещателя «Маяк-12К», установленного на фасадной стене здания; включаются звуковые сигналы оповещателей звуковых «ПКИ-1 (Иволга)» количество, мощность и расстановка которых обеспечивают должный уровень звука во всех защищаемых помещениях. Оповещатели световые «Молния-12» (с надписью «Выход»), начинают мигать, обрабатывая действия прибора приемно-контрольного.

При возникновении сигнала «ВНИМАНИЕ/ПОЖАР» устройство коммутационное «УК-ВК/02» формирует управляющий сигнал на отключение системы вентиляции и кондиционирования воздуха.

4. ЭЛЕКТРОТЕХНИЧЕСКИЕ УСТАНОВКИ

Установки автоматической пожарной сигнализации в части обеспечения надежности электроснабжения отнесены к электроприемникам 1 категории, поэтому электропитание осуществляется от двух независимых источников.

Рабочий источник - сеть 220 В, 50 Гц, потребляемая мощность не более 100 Вт.

Резервный источник питания: для ППК «Гранит-8» и извещателей - встроенный аккумулятор 12В 7,0 Ач., для оповещателей и радиоприемника - дополнительный резервный источник питания «ББП-20» с аккумулятором 12В 7,0 Ач.

При пропадании основного питания переключение оборудования АПС и СО на резервное электропитание осуществляется автоматически. Так же автоматически осуществляется обратное переключение с резервного электропитания на основное электропитание при появлении последнего.

Электропитание установки АПС и СО - обеспечивается от силового электрощита через автоматические выключатели ВА-47 1Р 6А.

Аккумуляторы средств автоматической пожарной сигнализации обеспечивают бесперебойную работу приборов при пропадании основного электропитания не менее 24 ч. в дежурном режиме, не менее 3 ч. в режиме тревоги.

Расчет времени работы прибора, извещателей и оповещателей от аккумуляторной батареи при пропадании основного питания производится по следующим формулам.

Время работы прибора, извещателей и оповещателей в дежурном режиме:

$$T_d = 1000 * W / I_d, \text{ ч}$$

где: T_d - общее время работы прибора, извещателей и оповещателей в дежурном режиме, ч.; W - величина емкости аккумуляторов, Ач.; I_d - общий ток потребления прибора, извещателей и оповещателей в дежурном режиме, мА.

ППК «Гранит-8» – 180,0 мА – 1 шт.

ИП-212-141 – 0,24 мА – 93 шт.

ИР-1 – 0,1 мА – 3 шт.

Маяк-12К – 20,0 мА – 1 шт.

RR-701R20 – 100,0 мА – 1 шт.

$I_d = 322,62 \text{ мА}$

$$T_d = 1000 * (7,0 + 7,0) / 322,62 = 43,4 \text{ ч.}$$

Остаточная емкость аккумуляторных батарей после работы 24 часов в дежурном режиме:

$$W_{ост} = W_{общ} - W_d = (7,0 + 7,0) \text{ Ач} - 0,32262 * 24 \text{ Ач} = 6,25712 \text{ Ач}$$

Время работы прибора, извещателей и оповещателей в режиме «Тревога»:

$$T_T = 1000 * W_{ост} / I_T, \text{ ч}$$

где: T_T - общее время работы прибора, извещателей и оповещателей в режиме «Тревога», ч.; I_T - общий ток потребления прибора, извещателей и оповещателей в режиме «Тревога», мА.; $W_{ост}$ - величина остаточной емкости аккумуляторов (после 24 часов работы в дежурном режиме), Ач.

Инд. № подл.	Подпись и дата	Взам. инв. №

						К.745.14–ПС–ПЗ	Лист
Изм.	Кол.уч	Лист	№док	Подпись	Дата		4

ППК «Гранит-8» – 200,0 мА – 1 шт.
 ИП-212-141 – 0,24 мА – 93 шт.
 ИР-1 – 0,2 мА – 3 шт.
 Маяк-12К – 40,0 мА – 1 шт.
 Табло «Выход» – 20,0 мА – 6 шт.
 ПКИ-1 (Иволга) – 40,0 мА – 3 шт.
 RR-701R20 – 100,0 мА – 1 шт.

$I_{\Sigma} = 602,92 \text{ мА}$

$T_{\Sigma} = 1000 * 6,25712 / 602,92 = 10,4 \text{ ч.}$

Время функционирования системы автоматической пожарной сигнализации и системы оповещения людей о пожаре от резервных аккумуляторных батарей при пропадании основного питания ~220В, 50 Гц составляет: в «дежурном» режиме – 43,4 часа, в режиме «тревога» (после 24-х часов работы в дежурном режиме) - 10,4 часа.

4. РАЗМЕЩЕНИЕ ОБОРУДОВАНИЯ

ППК «Гранит-8», РП «RR-701R20», РИП «ББП-20» и устройства коммутационные «УК-ВК/02» установить в помещении единой диспетчерской службы на 1-м этаже на высоте 1,5-2,0 м. от уровня пола до оперативных органов управления оборудования.

Монтаж ППК произвести в металлическом, закрываемом на ключ, монтажном ящике.

Дымовые пожарные извещатели установить в защищаемых помещениях с учетом расположения светильников, конструктивных особенностей потолочных перекрытий, расстановки мебели, согласно п.13.3 и 13.4 СП 5.13130.2009.

В помещениях с подвесными потолками запотолочное пространство оборудовать извещателями пожарными дымовыми «ИП 212-141», при этом, для визуального контроля рабочего состояния извещателей, на подвесном потолке установить выносные устройства оптической сигнализации (ВУОС).

Тепловые пожарные извещатели установить в защищаемых помещениях с учетом расположения светильников, конструктивных особенностей потолочных перекрытий, расстановки мебели, согласно п.13.3 и 13.6 СП 5.13130.2009.

Ручные пожарные извещатели установить на путях эвакуации на высоте 1,5±0,1 м. от уровня пола согласно п.13.3 и 13.13 СП 5.13130.2009.

Звуковые оповещатели «ПКИ-1 (Иволга)» установить на высоте 2,3 м. от уровня пола.

Оповещатели световые «Выход» установить над дверными проемами на высоте не менее 2 м. согласно п.5.5 СП 3.13130.2009.

Оповещатель светозвуковой «Маяк-12К» установить на фасадной стене здания на высоте 2,5 м. от уровня земли.

Установку оборудования АПС и СО производить согласно планов расположения сетей автоматической пожарной сигнализации и оповещения о пожаре.

5. КАБЕЛЬНЫЕ ЛИНИИ СВЯЗИ

Шлейфы автоматической пожарной сигнализации в защищаемых помещениях прокладываются огнестойким кабелем с медными жилами КПСЭнг(А)-FRLS 1x2x0,2 в электротехнических коробах 20x10, 25x16

Шлейфы автоматической пожарной сигнализации за подвесными потолками проложить огнестойким кабелем КПСЭнг(А)-FRLS 1x2x0,2 в трубе ПВХ гофрированной d=16 мм.

Шлейфы автоматической пожарной сигнализации в чердачных помещениях проложить огнестойким кабелем КПСЭнг(А)-FRLS 1x2x0,2 в трубе ПВХ гофрированной d=16 мм.

Инд. № подл.	Подпись и дата	Взам. инв. №						
			Изм.	Кол.уч	Лист	№док	Подпись	Дата

К.745.14–ПС–ПЗ

Лист

5

Линии звукового оповещения и световых оповещателей с надписью «ВЫХОД» выполнить огнестойким кабелем с медными жилами КПСЭнг(А)-FRLS 2x2x0,2 в электротехнических коробах 20x10, 25x16

Светозвуковое устройство «Маяк-12К» подключить к ППК «Гранит-8» самостоятельным огнестойким кабелем с медными жилами КПСЭнг(А)-FRLS 2x2x0,2 в электротехническом коробе 20x10.

Основное электропитание выполнить кабелем ВВГнг-(А)FRLS 3x1,5 в электротехническом коробе 25x16.

Прокладка трасс между этажами осуществляется огнестойкими кабелями с медными жилами КСРЭВнг(А)-FRLS-10x0,5 в электротехнических коробах 20x10, 25x16 с применением коробки распределительной КРТП 10x2.

Прокладку шлейфов автоматической пожарной сигнализации параллельно силовым и осветительным электрическим проводам осуществлять на расстоянии не менее 0,5 м., а их пересечение должно быть под прямым углом, при этом необходимо изолировать хлорвиниловой или резиновой трубкой.

Допускается уменьшать расстояния до 0,25 м. от проводов автоматической пожарной сигнализации без защиты от наводок до одиночных осветительных проводов и контрольных кабелей.

При прохождении провода через кирпичные стены его необходимо изолировать трубкой ПВХ, при прохождении через деревянные стены провод проложить в отрезках металлических труб.

6. ЗАЗЕМЛЕНИЕ

Защитное заземление электроустановки следует выполнить в соответствии с ПУЭ и технической документацией на оборудование.

Приборы, имеющие обозначение  должны быть надежно заземлены.

7. ОСНОВНЫЕ ПРАВИЛА ПО ТЕХНИКЕ БЕЗОПАСНОСТИ

Наладку и монтаж оборудования и приборов автоматической пожарной сигнализации имеют право проводить лица, имеющие соответствующий допуск.

Монтажные и ремонтные работы в электрических сетях и устройствах (или вблизи них), а также работы по присоединению и отсоединению проводов должны производиться при снятом напряжении.

Электромонтеры, обслуживающие электроустановки, должны быть снабжены защитными средствами, прошедшими соответствующие лабораторные испытания. Все электро-монтажные работы, обслуживание электроустановок, периодичность и методы испытаний защитных средств должны выполняться с соблюдением «Правил технической эксплуатации электроустановок потребителей Госэнергонадзора».

Принятые в проекте приемно-контрольные приборы, пожарные извещатели и оповещатели имеют сертификаты соответствия Госстандарта России и пожарной безопасности ГПС МЧС РФ.

Автоматическая пожарная сигнализация и система оповещения о пожаре выполненная по данной проектной документации, относятся к экологически чистому производству.

Инд. № подл.	Подпись и дата	Взам. инв. №				
			Изм.	Кол.уч	Лист	№ док.

						К.745.14–ПС–ПЗ	Лист
							6

8. ХАРАКТЕРИСТИКА ЗАЩИЩАЕМЫХ ПОМЕЩЕНИЙ И ПОЖАРООПАСНЫХ МАТЕРИАЛОВ ДЛЯ ПРОЕКТИРОВАНИЯ АВТОМАТИЧЕСКОЙ ПОЖАРНОЙ СИГНАЛИЗАЦИИ И СИСТЕМЫ ОПОВЕЩЕНИЯ О ПОЖАРЕ

Административное здание по адресу:

Волгоградская обл., Кумылженский р-н, ст. Кумылженская, ул. Мира, 18

1. Источники электропитания

- а) независимый сетевой источник переменного тока напряжением 220В, 50Гц
- б) сетевой источник переменного тока напряжением 220В, 50Гц мощностью до 1 кВт, аккумуляторные батареи - 2 шт.

2. Место установки аккумуляторных батарей:

устанавливается в ППК и РИП

3. Помещения, в которых электромагнитные поля и проводки

превышают уровень установленный СанПиН 2.2.4.1191-03 - нет

Наименование защищаемого помещения (агрегата) (оси, ряды, отметки, этажи, номера чертежей)	Характеристика защищаемого помещения												Характеристика пожароопасных материалов	Требования к системе
	Защищаемая площадь, М2	Высота помещения, М	Категория по взрывопожарной и пожарной опасности по ФЗ №123 ст.27	Класс взрывопожароопасности по ПУЭ	Относительная влажность, %	Скорость воздушных потоков м/с	Пределы температур, гр.С	Степень огнестойкости строительных конструкций	Тип вентиляции	Наличие вибрации	Запыленность, наличие дыма, агрессивных сред	Первичный признак пожара: Т-тепло, Д-дым, С-свет (пламя)	Наименование материалов. Вид хранения (напольное, в штабелях, в таре, на стеллажах, навалом), высота хранения, м. Вид упаковки (сгораемая, не сгораемая). Возможность разлива ЛВЖ на какой площади кв. м	Дополнительные сведения и требования отключения оборудования, установка ручных извещателей,
1	2	3	4	5	6	7	8	9	10	11	12	13	14	15
1-й этаж														
1 - Тамбур	1,50	3,20		П-П	30-70	0,3-0,5	18-27	П	ест.	нет	нет	Д	-	ИПР
2 - Холл	35,90	3,20		П-П	30-70	0,3-0,5	18-27	П	ест.	нет	нет	Д	-	П/П
3 - Подсобное помещение	1,00	3,20	В3	П-П	30-70	0,3-0,5	18-27	П	ест.	нет	нет	Д	Складские материалы	
4 - Коридор	12,10	1,00		П-П	30-70	0,3-0,5	18-27	П	ест.	нет	нет	Д	-	
5 - Единая диспетчерская служба	13,70	4,00	В3	П-П	30-70	0,3-0,5	18-27	П	ест.	нет	нет	Д	Мебель, оргтехника	П/П
6 - Отдел культуры	24,90	4,00	В3	П-П	30-70	0,3-0,5	18-27	П	ест.	нет	нет	Д	Мебель, оргтехника	П/П
7 - Актный зал	78,50	4,00	В3	П-П	30-70	0,3-0,5	18-27	П	ест.	нет	нет	Д	Дер.мебель	П/П
8 - Санузел														
9 - Тамбур	2,70	1,80		П-П	30-70	0,3-0,5	18-27	П	ест.	нет	нет	Д	-	ИПР
10 - Подсобное помещение	1,60	1,80	В3	П-П	30-70	0,3-0,5	18-27	П	ест.	нет	нет	Д	Складские материалы	
11 - Лестничная площадка														
12 - Отдел управления имуществом	28,70	3,80	В3	П-П	30-70	0,3-0,5	18-27	П	ест.	нет	нет	Д	Мебель, оргтехника	
13 - Избирательная комиссия	12,10	3,80	В3	П-П	30-70	0,3-0,5	18-27	П	ест.	нет	нет	Д	Мебель, оргтехника	
14 - Службное помещение	12,10	3,80	В3	П-П	30-70	0,3-0,5	18-27	П	ест.	нет	нет	Д	Службный инвентарь	
15 - Коридор	21,20	3,20		П-П	30-70	0,3-0,5	18-27	П	ест.	нет	нет	Д	-	П/П
16 - Начальник отдела ЖКХиС	13,30	3,80	В3	П-П	30-70	0,3-0,5	18-27	П	ест.	нет	нет	Д	Мебель, оргтехника	
17 - Отдел управления имуществом	14,70	3,80	В3	П-П	30-70	0,3-0,5	18-27	П	ест.	нет	нет	Д	Мебель, оргтехника	

18 - Зам.главы по ЖКХиС	15,10	3,80	В3	П-П	30-70	0,3-0,5	18-27	П	ест.	нет	нет	Д	Мебель, оргтехника	
19 - Служебное помещение	8,00	3,80	В3	П-П	30-70	0,3-0,5	18-27	П	ест.	нет	нет	Д	Служебный инвентарь	
20 - Служебное помещение	6,60	3,80	В3	П-П	30-70	0,3-0,5	18-27	П	ест.	нет	нет	Д	Служебный инвентарь	
2-й этаж														
21 - Лестничная площадка														
22 - Холл	11,00	3,50		П-П	30-70	0,3-0,5	18-27	П	ест.	нет	нет	Д	-	ИПР, П/П
23 - Коридор	21,20	3,50		П-П	30-70	0,3-0,5	18-27	П	ест.	нет	нет	Д	-	П/П
24 - Общий отдел	14,80	3,50	В3	П-П	30-70	0,3-0,5	18-27	П	ест.	нет	нет	Д	Мебель, оргтехника	
25 - Отдел экономики	22,10	3,50	В3	П-П	30-70	0,3-0,5	18-27	П	ест.	нет	нет	Д	Мебель, оргтехника	
26 - Марш-бюро	15,50	3,50	В3	П-П	30-70	0,3-0,5	18-27	П	ест.	нет	нет	Д	Мебель, оргтехника	
27 - Консультант по кадрам	8,00	3,50	В3	П-П	30-70	0,3-0,5	18-27	П	ест.	нет	нет	Д	Мебель, оргтехника	
28 - Служебное помещение	6,40	3,50	В3	П-П	30-70	0,3-0,5	18-27	П	ест.	нет	нет	Д	Мебель, оргтехника	
29 - Консультант по одготовке	15,10	3,50	В3	П-П	30-70	0,3-0,5	18-27	П	ест.	нет	нет	Д	Мебель, оргтехника	
30 - Правовой отдел	21,60	3,50	В3	П-П	30-70	0,3-0,5	18-27	П	ест.	нет	нет	Д	Мебель, оргтехника	
31 - Зам.главы по экон. и финанс.	21,10	3,50	В3	П-П	30-70	0,3-0,5	18-27	П	ест.	нет	нет	Д	Мебель, оргтехника	П/П
32 - Приемная	36,30	3,50	В3	П-П	30-70	0,3-0,5	18-27	П	ест.	нет	нет	Д	Мебель, оргтехника	П/П
33 - Председатель рай.думы	28,30	3,50	В3	П-П	30-70	0,3-0,5	18-27	П	ест.	нет	нет	Д	Мебель, оргтехника	П/П
34 - Глава администрации	42,90	3,50	В3	П-П	30-70	0,3-0,5	18-27	П	ест.	нет	нет	Д	Мебель, оргтехника	П/П
35 - Зам.главы администрации	22,30	3,50	В3	П-П	30-70	0,3-0,5	18-27	П	ест.	нет	нет	Д	Мебель, оргтехника	П/П
Чердак														
36 - Чердачное помещение	360,20		В3	П-П	30-70	0,3-0,5	-40+50	П	ест.	нет	пыль	Т	Деревянные конструкции	

Ответственный представитель организации - заказчика _____ / _____

Главный инженер проекта организации - разработчика _____ / Д.Н. Поротиков /

ОБЩЕСТВО С ОГРАНИЧЕННОЙ ОТВЕТСТВЕННОСТЬЮ

«РЕГИОН»

Волгоградская область, город Камышин, ул. Короленко, 18

Свидетельство о доступе к работам по подготовке проектной документации, которые оказывают влияние на безопасность объектов капитального строительства № 34-393-12/278-01 от 08 февраля 2013г., выданное СРО НЕКОММЕРЧЕСКОЕ ПАРТНЕРСТВО "ПРОЕКТНЫЙ КОМПЛЕКС "НИЖНЯЯ ВОЛГА" регистрационный номер в реестре саморегулируемых организаций СРО-П-088-15122009.

Муниципальное казённое учреждение «Хозяйственно-эксплуатационная служба»

Административное здание по адресу:

Волгоградская обл., Кумылженский р-н, ст. Кумылженская, ул. Мира, 18

ПРОЕКТНАЯ ДОКУМЕНТАЦИЯ

АВТОМАТИЧЕСКАЯ ПОЖАРНАЯ СИГНАЛИЗАЦИЯ

И СИСТЕМА ОПОВЕЩЕНИЯ О ПОЖАРЕ

РАБОЧИЕ ЧЕРТЕЖИ

К.745.14-ПС-РЧ

Главный инженер проекта

_____ Д.Н. Поротиков

Инженер-проектировщик

_____ М.А. Алисеевич

г. Камышин, 2014 г.

Содержание

Обозначение	Наименование	Примечание
К.745.14-ПС-РЧ	Схема подключения приборов	Лист 3
К.745.14-ПС-РЧ	План расположения сетей пожарной сигнализации. 1-й этаж	Лист 4
К.745.14-ПС-РЧ	План расположения сетей пожарной сигнализации. 2-й этаж	Лист 5
К.745.14-ПС-РЧ	План расположения сетей пожарной сигнализации. Чердак	Лист 6
К.745.14-ПС-РЧ	План расположения сетей оповещения о пожаре. 1-й этаж	Лист 7
К.745.14-ПС-РЧ	План расположения сетей оповещения о пожаре. 2-й этаж	Лист 8

Согласовано	

Ивл. № подл.	
Подпись и дата	
Взам. инв. №	

К.745.14–ПС–РЧС					
Изм.	Кол.уч.	Лист	№док.	Подпись	Дата

Стадия	Лист	Листов
П	2	8
<i>ООО «РЕГИОН»</i>		
<i>г. Камышин</i>		

Содержание

Согласовано

Инд. № подл.

Подпись и дата

Взам. инв. №

Монтажный ящик (0-5)

АРК
ППК "ГРАНИТ-8"

№	Цепь
1	Тампер -
2	Тампер +

№	Цепь
1	ШС1 (+)
2	ШС2 (+)
3	ШС3 (+)
4	ШС4 (+)
5	ШС5 (+)
6	ШС6 (+)
7	ШС7 (+)
8	ШС8 (+)
9	ШС9 (+)
10	ШС10 (+)
11	ШС11 (+)

№	Цепь
8	ЛАМП
7	+12В
6	СИР
5	СЗ
4	ОК
3	+12В
2	↓
1	ТМ

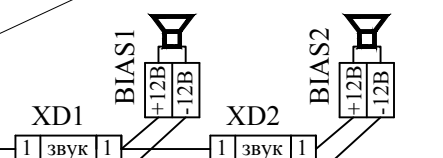
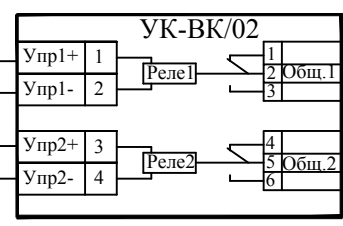
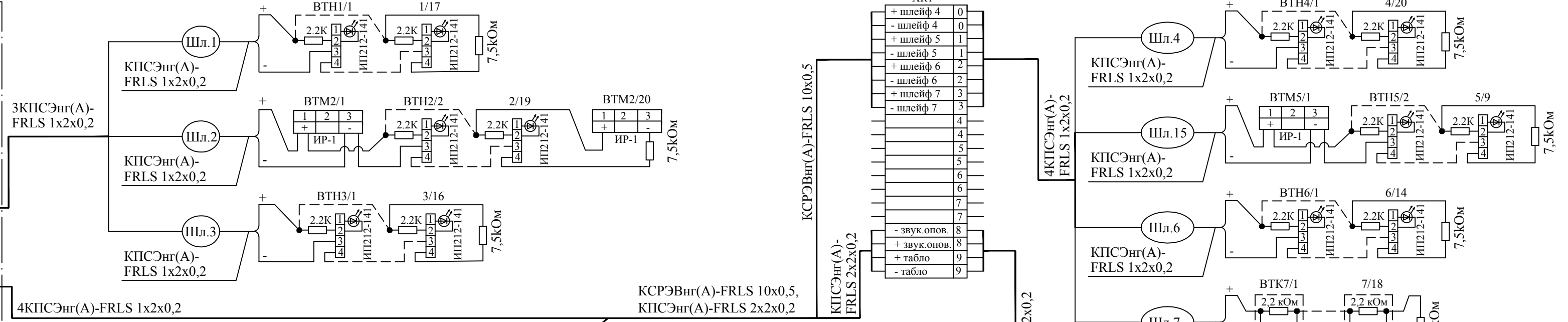
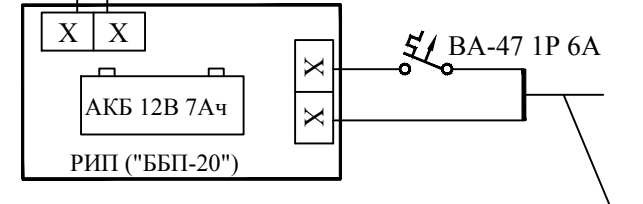
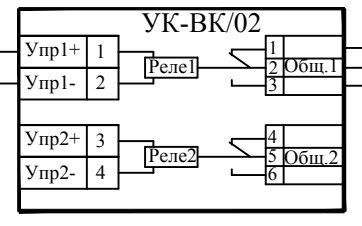
Цепь	№
~220 В	1
~220 В	2

Цепь	№
ПЦН 1	Внимание/ПОЖАР
ПЦН 1	Неисправность
ПЦН 2	
ПЦН 3	
ПЦН 3	

Цепь	№
Акк (+)	1
Акк (-)	2

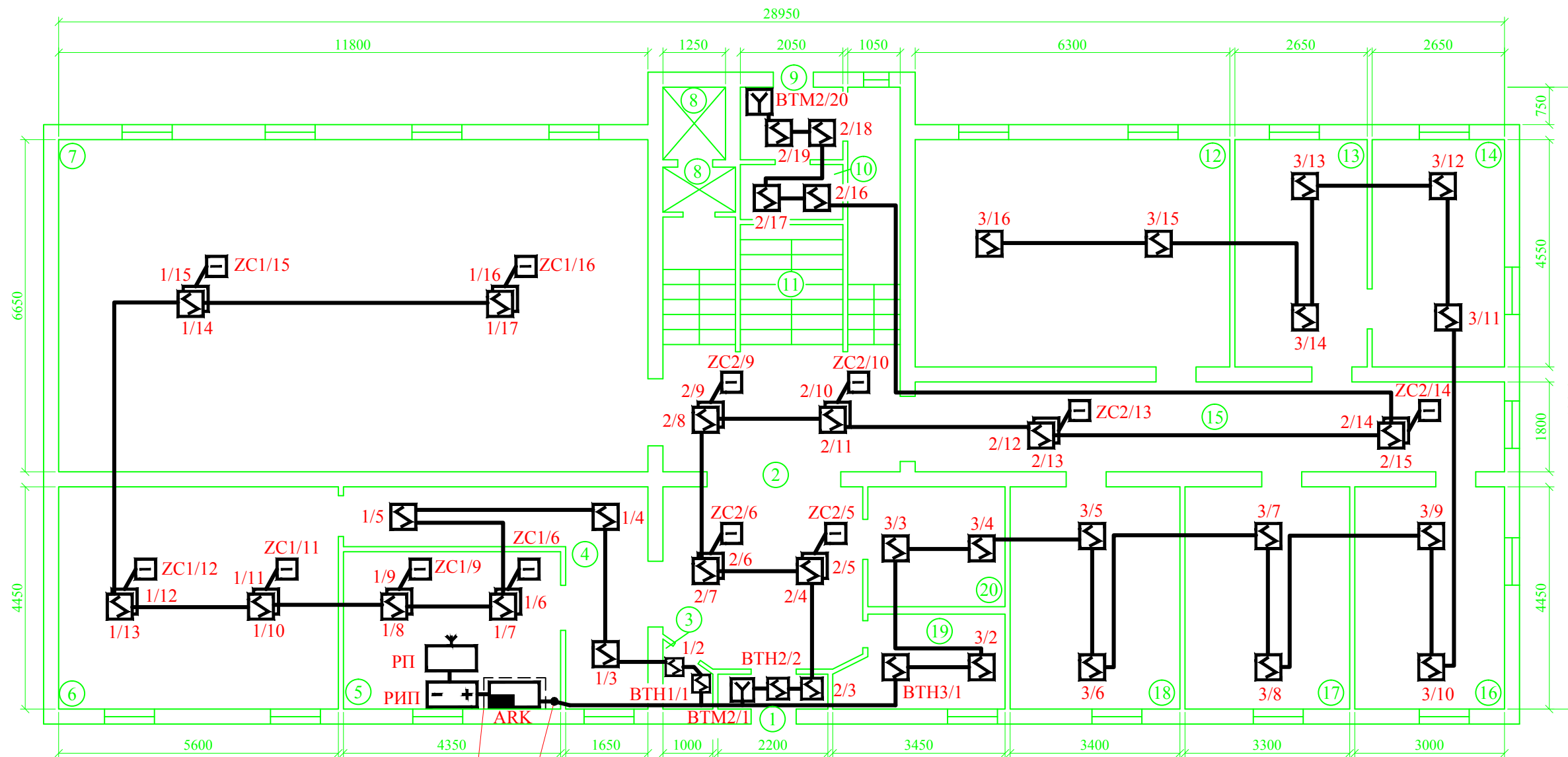
ВА-47 1P 6A

ВВГнг-(А)FRLS 3x1,5
В щит питания 220В 50Гц



Условные обозначения и изображения смотри на следующих страницах данного раздела.

						К.745.14-ПС-РЧ					
						Административное здание по адресу: Волгоградская обл., Кумылженский р-н, ст. Кумылженская, ул. Мира, 18					
Изм.	Кол.уч	Лист	№док.	Подпись	Дата	Автоматическая пожарная сигнализация и система оповещения о пожаре	Стадия	Лист	Листов		
ГИП	Поротиков						П	3	8		
Разраб.	Алисеевич										
Проверил	Алисеевич					ООО «РЕГИОН» г. Камышин					
Н.контр.	Поротиков					Схема подключения приборов					



Монтажный ящик
Прокладка кабеля между этажами

Условные обозначения и изображения

- Прибор приемно-контрольный "Гранит-8" (ARK)
- Монтажный ящик
- Резервный источник питания "ББП-20" (РИП)
- Радиоприемник "RR-701R20" (РП)
- Извещатель пожарный дымовой ИП 212-141 (ВТН)
- Извещатель пожарный дымовой ИП 212-141 (ВТН) (установка на основном и подвесном потолках)
- Извещатель пожарный ручной ИР-1 (ВТМ)
- Выносное устройство оптической сигнализации (ZC)
- Выключатель автоматический (ВА-47 1P)
- Трассы проводов и кабелей

Экспликация помещений

Поз.	Наименование помещения	м. кв.
1	Тамбур	1,5
2	Холл	35,9
3	Подсобное помещение	1,0
4	Коридор	12,1
5	Единая диспетчерская служба	13,7
6	Отдел культуры	24,9
7	Актовый зал	78,5
8	Санузел	-
9	Тамбур	2,7
10	Подсобное помещение	1,6
11	Лестничная площадка	-
12	Отдел управления имуществом	28,7
13	Избирательная комиссия	12,1
14	Службное помещение	12,1
15	Коридор	21,2
16	Начальник отдела ЖКХиС	13,3
17	Отдел управления имуществом	14,7
18	Зам. главы по ЖКХи С	15,1
19	Службное помещение	8,0
20	Службное помещение	6,6

Допускается смещение пожарных извещателей от мест, указанных на чертеже, при этом:
 - расстояние от пожарного извещателя до ближайшей стены, а также расстояние между извещателями не должны превышать максимального расстояния определенного п.13.3 и 13.4 СП 5.13130.2009.
 - ручные пожарные извещатели установить на высоте 1,5 от уровня пола согласно п.13.3 и 13.13 СП 5.13130.2009.

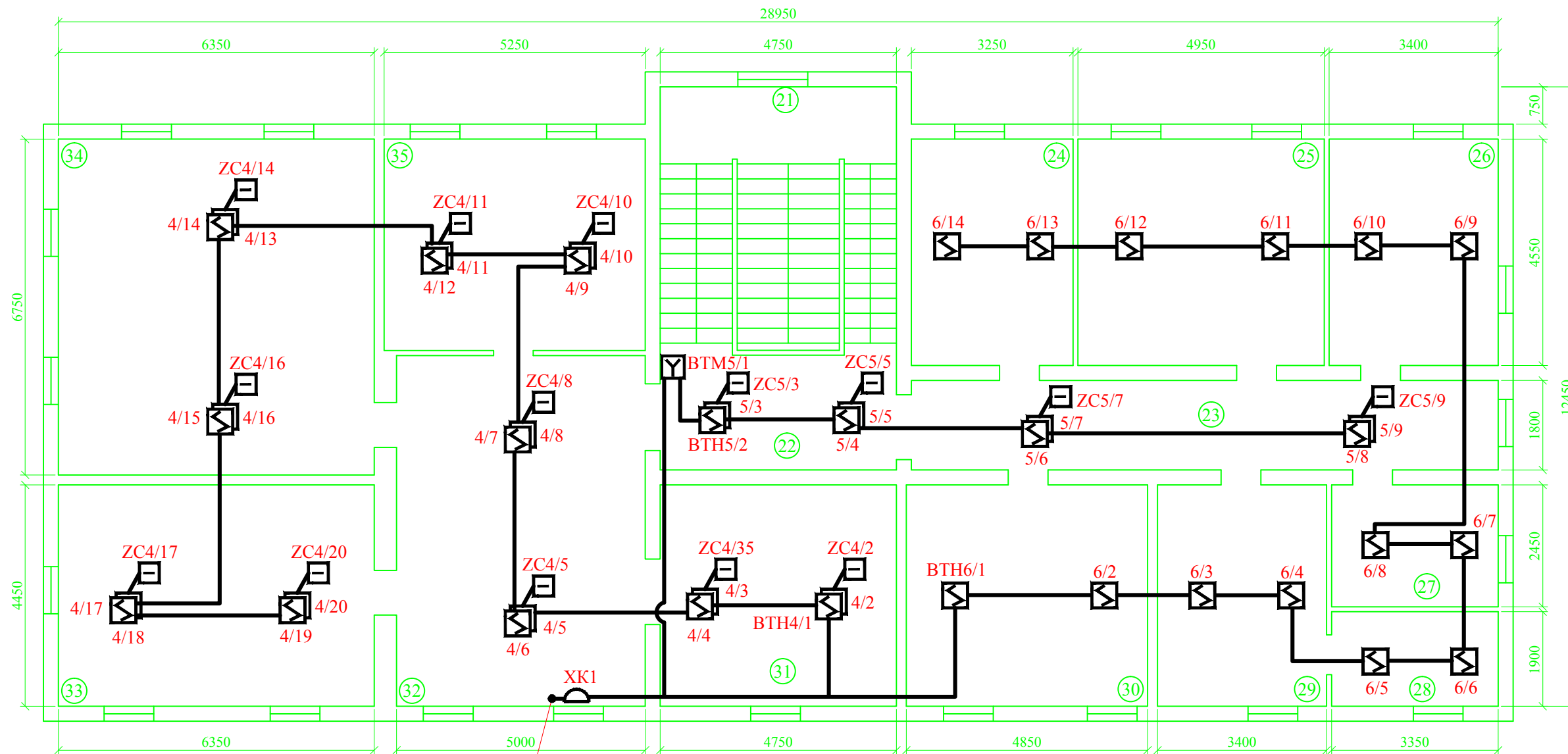
К.745.14-ПС-РЧ							
Административное здание по адресу: Волгоградская обл., Кумылженский р-н, ст. Кумылженская, ул. Мира, 18							
Изм.	Кол.уч.	Лист	№ док.	Подпись	Дата		
ГИП		Поротиков					
Разраб.		Алисеевич					
Проверил		Алисеевич					
Н.контр.		Поротиков					
Автоматическая пожарная сигнализация и система оповещения о пожаре					Стадия	Лист	Листов
План расположения сетей пожарной сигнализации. 1-й этаж					П	4	8
ООО «РЕГИОН» г. Камышин							

Согласовано

Взам. инв. №

Подпись и дата

Инв. № подл.



Прокладка кабеля между этажами

Экспликация помещений

Поз.	Наименование помещения	м.кв.
21	Лестничная площадка	-
22	Холл	11,0
23	Коридор	21,2
24	Общий отдел	14,8
25	Отдел экономики	22,1
26	Марш-бюро	15,5
27	Консультант по кадрам	8,0
28	Службное помещение	6,4
29	Консультант по подготовке	15,1
30	Правовой отдел	21,6
31	Зам.главы по экон. и финанс.	21,1
32	Приемная	36,3
33	Председатель рай.думы	28,3
34	Глава администрации	42,9
35	Зам.главы администрации	22,3

Условные обозначения и изображения

- Извещатель пожарный дымовой ИП 212-141 (BTM)
- Извещатель пожарный дымовой ИП 212-141 (BTN) (установка на основном и подвесном потолках)
- Извещатель пожарный ручной ИР-1 (BTM)
- Коробка распределительная КРТП 10x2 (XK)
- Выносное устройство оптической сигнализации (ZC)
- Трассы проводов и кабелей

Допускается смещение пожарных извещателей от мест, указанных на чертеже, при этом:
 - расстояние от пожарного извещателя до ближайшей стены, а также расстояние между извещателями не должны превышать максимального расстояния определенного п.13.3 и 13.4 СП 5.13130.2009.
 - ручные пожарные извещатели установить на высоте 1,5 от уровня пола согласно п.13.3 и 13.13 СП 5.13130.2009.

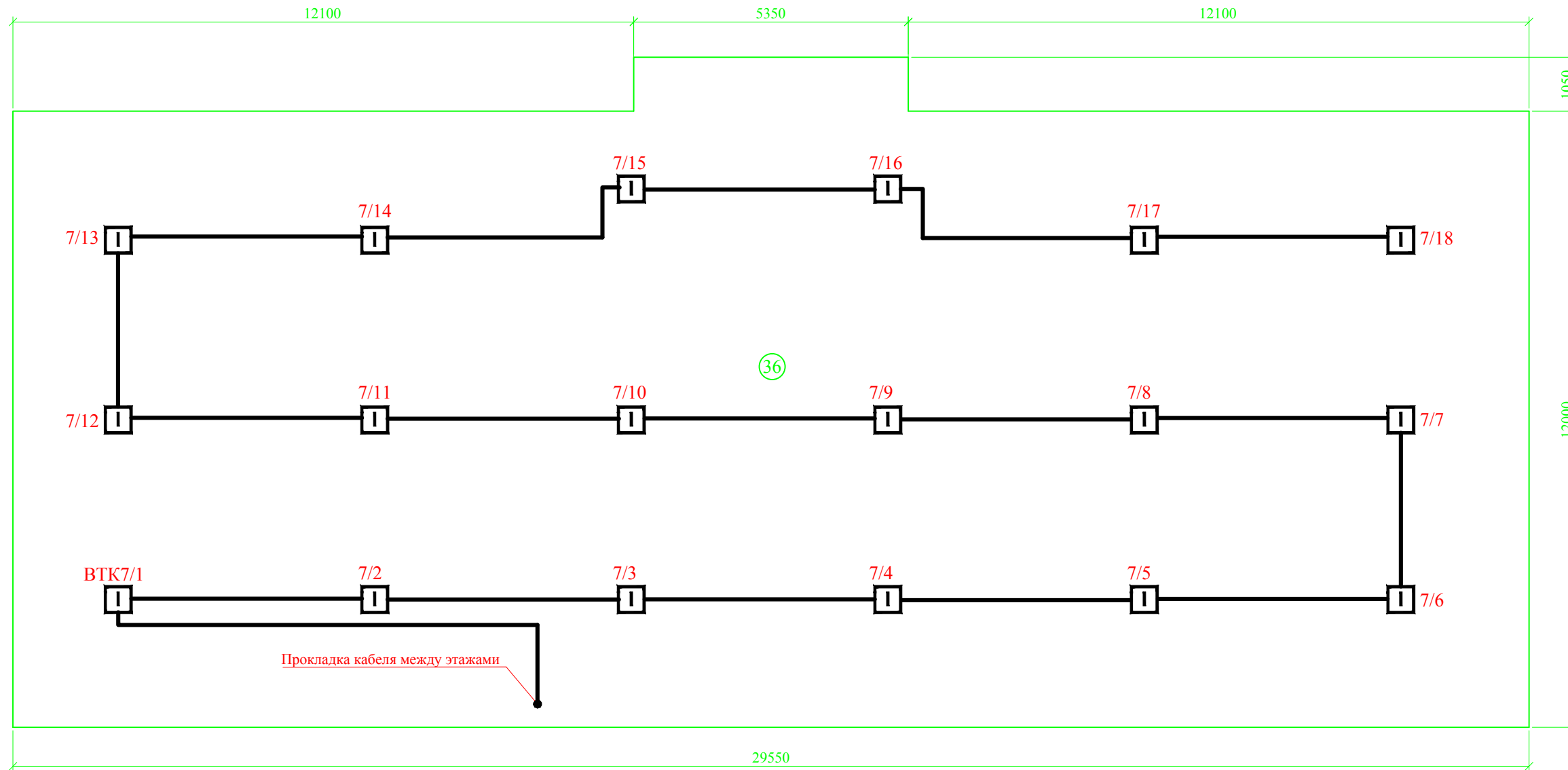
К.745.14-ПС-РЧ						
Административное здание по адресу: Волгоградская обл., Кумылженский р-н, ст. Кумылженская, ул. Мира, 18						
Изм.	Кол.уч	Лист	№док.	Подпись	Дата	
ГИП	Поротиков					
Разраб.	Алисеевич					
Проверил	Алисеевич					
Н.контр.	Поротиков					
Автоматическая пожарная сигнализация и система оповещения о пожаре				Стадия	Лист	Листов
План расположения сетей пожарной сигнализации. 2-й этаж				П	5	8
ООО «РЕГИОН» г. Камышин						

Согласовано

Взам. инв. №

Подпись и дата

Инв. № подл.



Согласовано				
Взам. инв. №				
Подпись и дата				
Инв. № подл.				

Условные обозначения и изображения

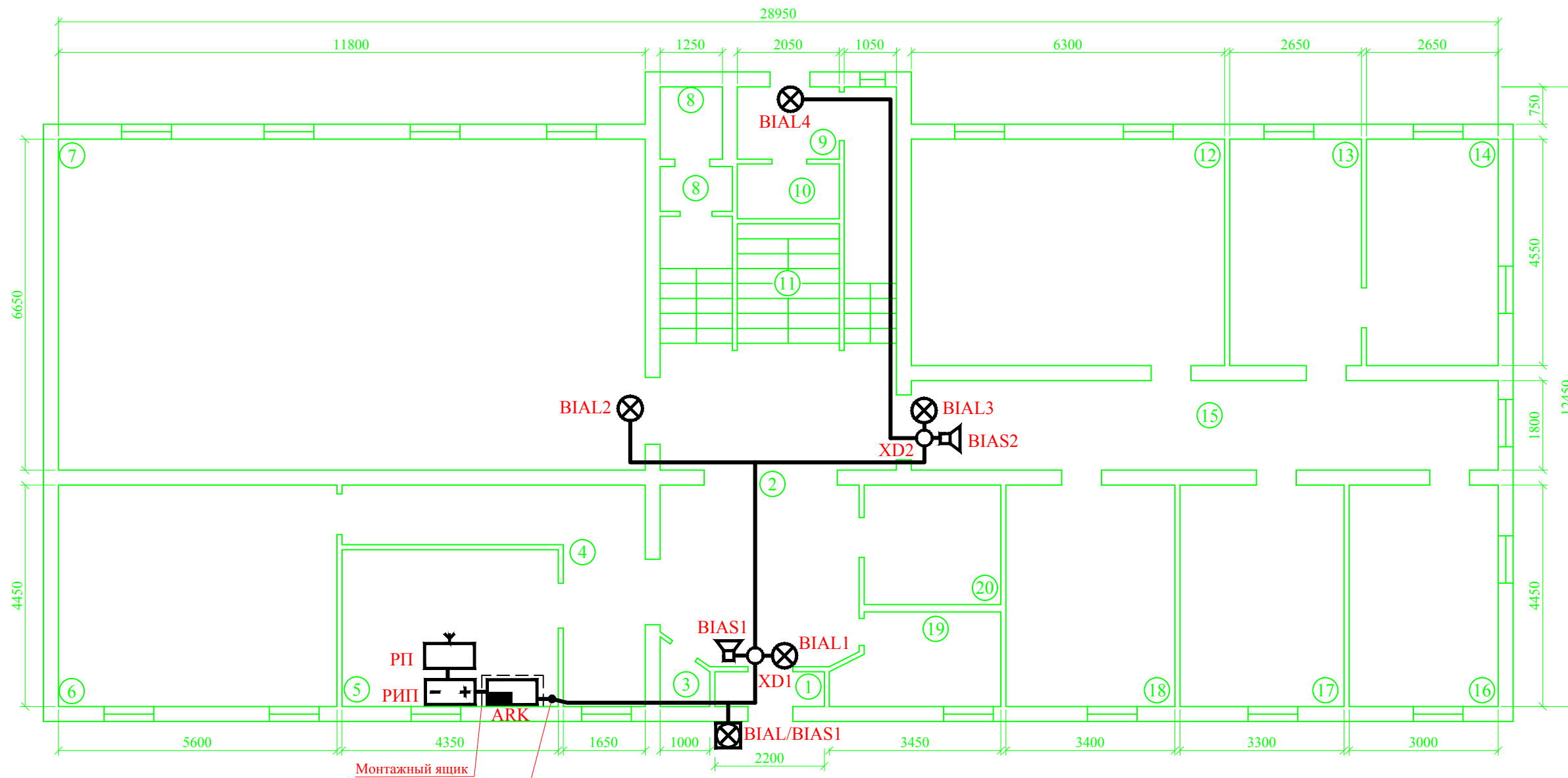
- I Извещатель пожарный тепловой ИП-103-5/1 (ВТК)
- Трассы проводов и кабелей

Экспликация помещений

Поз.	Наименование помещения	м.кв.
36	Чердачное помещение	360,2

Допускается смещение пожарных извещателей от мест, указанных на чертеже, при этом:
 - расстояние от пожарного извещателя до ближайшей стены, а также расстояние между извещателями не должны превышать максимального расстояния определенного п.13.3 и 13.6 СП 5.13130.2009.

						К.745.14-ПС-РЧ			
						Административное здание по адресу: Волгоградская обл., Кумылженский р-н, ст. Кумылженская, ул. Мира, 18			
Изм.	Кол.уч.	Лист	№ док.	Подпись	Дата	Автоматическая пожарная сигнализация и система оповещения о пожаре	Стадия	Лист	Листов
ГИП		Поротиков					П	6	8
Разраб.		Алисеевич							
Проверил		Алисеевич							
Н.контр.		Поротиков				План расположения сетей пожарной сигнализации. Чердак			
						ООО «РЕГИОН» г. Камышин			



Монтажный ящик
Прокладка кабеля между этажами

Экспликация помещений

Поз.	Наименование помещения	м. кв.
1	Тамбур	1,5
2	Холл	35,9
3	Подсобное помещение	1,0
4	Коридор	12,1
5	Единая диспетчерская служба	13,7
6	Отдел культуры	24,9
7	Актный зал	78,5
8	Санузел	-
9	Тамбур	2,7
10	Подсобное помещение	1,6
11	Лестничная площадка	-
12	Отдел управления имуществом	28,7
13	Избирательная комиссия	12,1
14	Служебное помещение	12,1
15	Коридор	21,2
16	Начальник отдела ЖКХиС	13,3
17	Отдел управления имуществом	14,7
18	Зам. главы по ЖКХи С	15,1
19	Служебное помещение	8,0
20	Служебное помещение	6,6

Условные обозначения и изображения

- Прибор приемно-контрольный "Гранит-8" (ARK)
- Монтажный ящик
- Резервный источник питания "ББП-20" (РИП)
- Радиоприемник "RR-701R20" (РП)
- Оповещатель светозвуковой "МАЯК-12К" (BIAL/BIAS)
- Оповещатель световой "Молния-12" Выход (BIAL)
- Оповещатель звуковой "Иволга ПКИ-1" (BIAS)
- Коробка коммутационная УК-2П (XD)
- Трассы проводов и кабелей

Светозвуковое устройство "МАЯК-12К" установить на высоте не 2,5 м. от уровня земли.
Световые оповещатели с надписью "ВЫХОД" установить над дверными проемами.
Звуковые оповещатели "ПКИ-1 (Иволга)" установить на высоте не менее 2,3 м. от уровня пола.

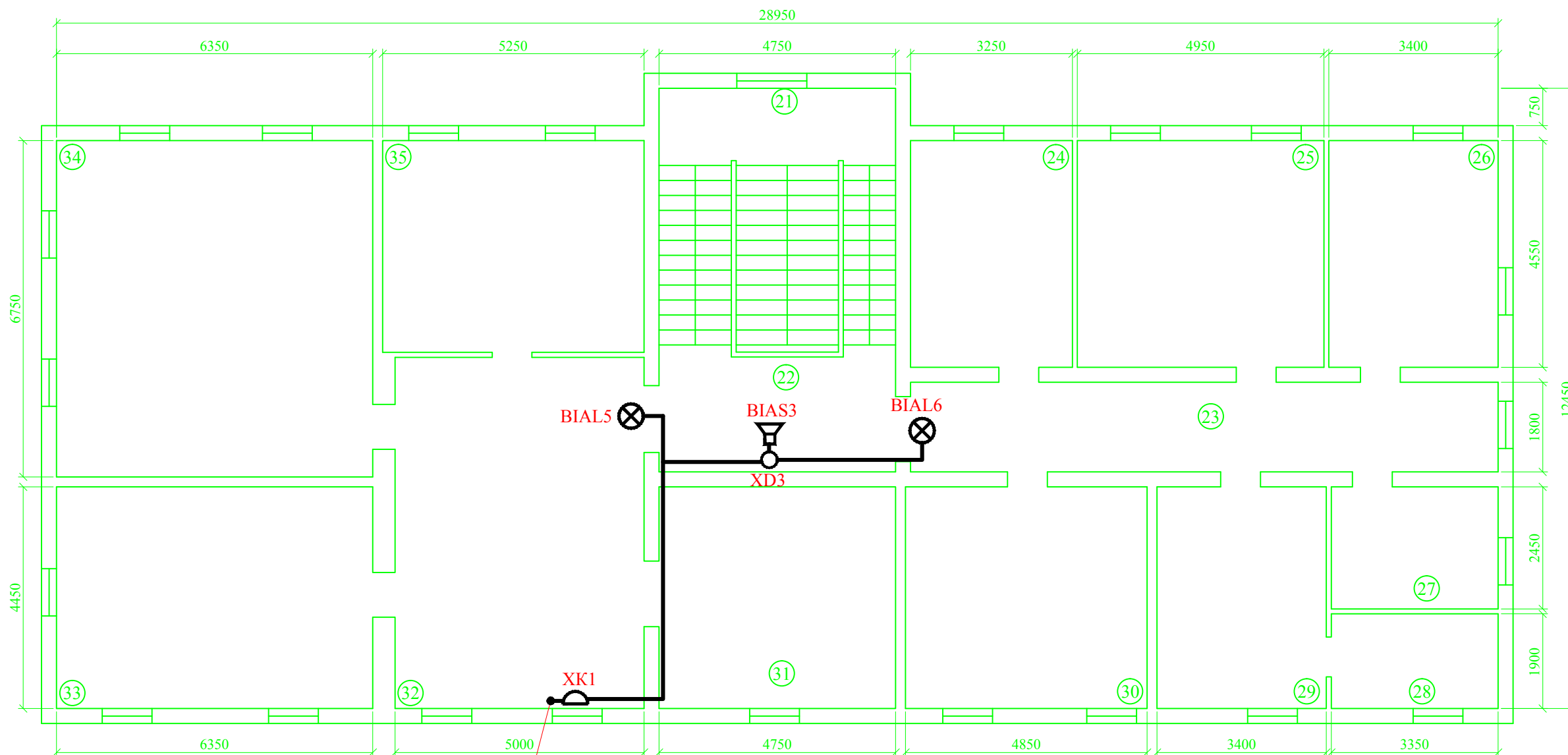
Изм.						К.745.14-ПС-РЧ		
						Административное здание по адресу: Волгоградская обл., Кумылженский р-н, ст. Кумылженская, ул. Мира, 18		
Изм.	Кол.уч	Лист	№док.	Подпись	Дата	Автоматическая пожарная сигнализация и система оповещения о пожаре		
ГИБ		Поротиков				Стадия	Лист	Листов
Разраб.		Алисеевич				П	7	8
Проверил		Алисеевич				План расположения сетей оповещения о пожаре. 1-й этаж		
Н.контр.		Поротиков				ООО «РЕГИОН» г. Камышин		

Согласовано

Взам. инв. №

Подпись и дата

Инв. № подл.



Прокладка кабеля между этажами

Экспликация помещений

Поз.	Наименование помещения	м.кв.
21	Лестничная площадка	-
22	Холл	11,0
23	Коридор	21,2
24	Общий отдел	14,8
25	Отдел экономики	22,1
26	Марш-бюро	15,5
27	Консультант по кадрам	8,0
28	Службное помещение	6,4
29	Консультант по подготовке	15,1
30	Правовой отдел	21,6
31	Зам.главы по экон. и финанс.	21,1
32	Приемная	36,3
33	Председатель рай.думы	28,3
34	Глава администрации	42,9
35	Зам.главы администрации	22,3

Условные обозначения и изображения

- Оповещатель световой "Молния-12" Выход (BIAL)
- Оповещатель звуковой "Иволга ПКИ-1" (BIAS)
- Коробка коммутационная УК-2П (XD)
- Коробка распределительная КРТП 10x2 (XK)
- Трассы проводов и кабелей

Световые оповещатели с надписью "ВЫХОД" установить над дверными проемами.
Звуковые оповещатели "ПКИ-1 (Иволга)" установить на высоте не менее 2,3 м. от уровня пола.

Изм.						К.745.14-ПС-РЧ		
						Административное здание по адресу: Волгоградская обл., Кумылженский р-н, ст. Кумылженская, ул. Мира, 18		
Изм.	Кол.уч	Лист	№док.	Подпись	Дата	Автоматическая пожарная сигнализация и система оповещения о пожаре		
ГИП		Поротиков				П		
Разраб.		Алисеевич				Лист		
Проверил		Алисеевич				8		
						Листов		
						8		
						План расположения сетей оповещения о пожаре. 2-й этаж		
						ООО «РЕГИОН»		
						г. Камышин		
						Формат А3		

Согласовано	
Взам. инв. №	
Подпись и дата	
Инв. № подл.	

ОБЩЕСТВО С ОГРАНИЧЕННОЙ ОТВЕТСТВЕННОСТЬЮ

«РЕГИОН»

Волгоградская область, город Камышин, ул. Короленко, 18

Свидетельство о доступе к работам по подготовке проектной документации, которые оказывают влияние на безопасность объектов капитального строительства № 34-393-12/278-01 от 08 февраля 2013г., выданное СРО НЕКОММЕРЧЕСКОЕ ПАРТНЕРСТВО "ПРОЕКТНЫЙ КОМПЛЕКС "НИЖНЯЯ ВОЛГА" регистрационный номер в реестре саморегулируемых организаций СРО-П-088-15122009.

Муниципальное казённое учреждение «Хозяйственно-эксплуатационная служба»

Административное здание по адресу:

Волгоградская обл., Кумылженский р-н, ст. Кумылженская, ул. Мира, 18

ПРОЕКТНАЯ ДОКУМЕНТАЦИЯ

АВТОМАТИЧЕСКАЯ ПОЖАРНАЯ СИГНАЛИЗАЦИЯ

И СИСТЕМА ОПОВЕЩЕНИЯ О ПОЖАРЕ

СПЕЦИФИКАЦИЯ ОБОРУДОВАНИЯ, ИЗДЕЛИЙ И МАТЕРИАЛОВ

К.745.14-ПС-С

Главный инженер проекта

_____ Д.Н. Поротиков

Инженер-проектировщик

_____ М.А. Алисеевич

г. Камышин, 2014 г.

Содержание

Обозначение	Наименование	Примечание
К.745.14-ПС-С	Спецификация оборудования, изделий и материалов	Лист 3

Согласовано		

Взам. инв. №	
--------------	--

Подпись и дата	
----------------	--

						К.745.14–ПС–СС		
Изм.	Кол.уч	Лист	№док.	Подпись	Дата			

Инв. № подл.	
--------------	--

ГИП	Поротиков			Содержание
Разраб.	Алисеевич			
Проверил	Алисеевич			
Н.контр.	Поротиков			

Стадия	Лист	Листов
П	2	3
ООО «РЕГИОН» г. Камышин		

Поз.	Обозначение	Наименование	Кол.	Масса ед., кг	примечание
1	Гранит-8	Прибор приемно-контрольный, 8 ШС	1	-	Шт.
2	ББП-20	Резервный источник питания 12В	1	-	Шт.
3	ИЭК ВА-47 1Р 6А	Автоматический выключатель	2	-	Шт.
4	RR-701R20	Радиоприемник, 12В, 433 МГц	1	-	Шт.
5	АКБ 12В 7,0 Ач	Аккумулятор	2	-	Шт.
6	ИП-212-141	Извещатель пожарный дымовой	93	-	Шт.(+9шт резерв)
7	ИП-103-5/1	Извещатель пожарный тепловой	18	-	Шт.(+1шт резерв)
8	ИР-1	Извещатель пожарный ручной	3	-	Шт.
9	Маяк-12К	Оповещатель светозвуковой (уличный)	1	-	Шт.
10	Молния-12 «Выход»	Оповещатель световой (табло) надпись «Выход», 12В	6	-	Шт.
11	ПКИ-1 (Иволга)	Оповещатель звуковой, 12В	3	-	Шт.
12	УК-ВК/02	Устройство коммутационное	2	-	Шт.
13	МЛТ-025	Резистор 2,2 кОм	111	-	Шт.
14	КПСЭнг(А)-FRLS 1x2x0,2	Кабель огнестойкий монтажный для систем сигнализации	520	-	М.
15	КПСЭнг(А)-FRLS 2x2x0,2	Кабель огнестойкий монтажный для систем сигнализации	80	-	М.
16	КСРЭВнг(А)-FRLS 10x0,5	Кабель огнестойкий монтажный для систем сигнализации	10	-	М.
17	ВВГнг-(А)FRLS 3x1,5	Кабель силовой огнестойкий	10	-	М.
18	КС-4	Коробка кабельная соединительная	3	-	Шт.
19	КРТП 10x2	Коробка распределительная	1	-	Шт.
20	Коробка 70x70x40	Коробка распределительная 70x70x40	3	-	Шт.
21	0-5 (монтажный ящик)	0-5 (монтажный ящик)	1	-	Шт.
22	ЩРН-П-2	Бокс под авт.выключатель	1	-	Шт.
23	ВУОС	Выносное уст-во оптич. сигнализации	26	-	Шт.
24	ИЭК 20x10	Кабель-канал ПВХ	110	-	М.
25	ИЭК 25x16	Кабель-канал ПВХ	30	-	М.
26	Труба ПВХ Ду=16 мм	Труба гофрированная ПВХ Ду=16 мм	190	-	М.
27	Держатель для г/т Ду=16 мм	Держатель для г/т Ду=16 мм	570	-	Шт.
28	3,5x35	Саморезы	1430	-	Шт.
29	6x35	Дюбель распорный	1430	-	Шт.

Согласовано

Взам. инв. №

Подпись и дата

Инв. № подл.

К.745.14-ПС-С

Изм.	Кол.уч	Лист	№док.	Подпись	Дата

Спецификация оборудования, изделий и материалов

Стадия	Лист	Листов
П	3	3
ООО «РЕГИОН»		
<i>г. Камышин</i>		